



## *Neomess Termometer Klasse 1.0 Rustfrit stål*

# Neomess Termometer Klasse 1.0

Specielt velegnet til brug i maskiner, beholdere og rørsystemer såsom varmeanlæg, ventilationsanlæg og køleanlæg.

Neomess termometer, type 10 er velegnet til måling af temperaturer fra -30°C til 200°C. Neomess termometrene har en nøjagtighed i henhold til Klasse 1 i henhold til EN 13190, hvilket er i den bedste nøjagtighedsklasse for mekaniske termometre. Termometeret er derfor ikke kun en "indikator" men et nøjagtigt måleinstrument.

Neomess termometre skal monteres i en dykrørslomme af messing eller rustfrit stål, som fås med 1/2" rørgvind eller for indsvejsning i stål.

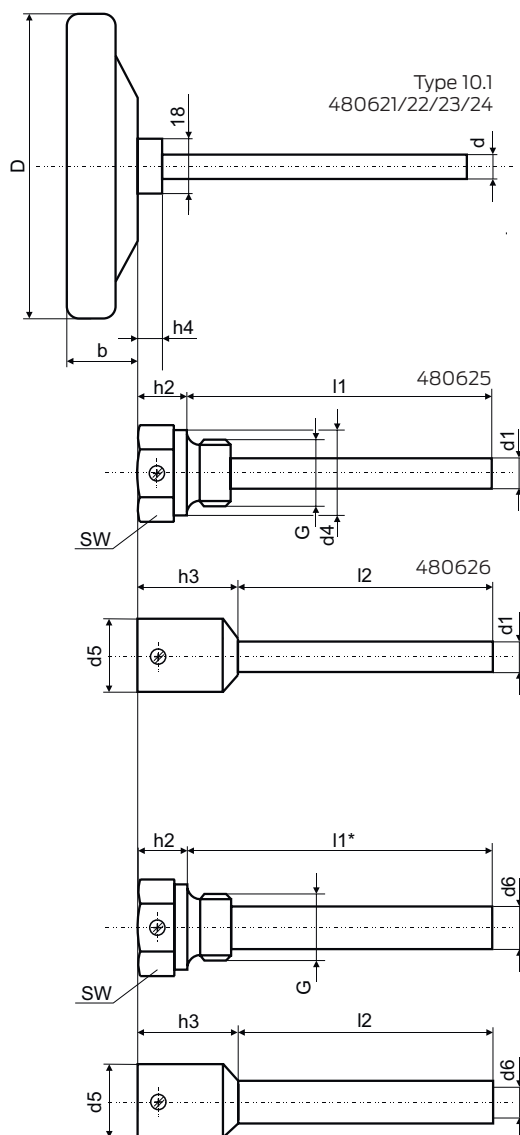
Alle Neomess termometre er kalibreret fra fabrikken, hvorfor det normalt ikke er nødvendigt med en re-justering. Dog kan stød og slag fra transport eller lignende, kan gøre det nødvendigt at justere instrumentet. Termometeret kan let justeres i bunden af føleren, ved hjælp af en justerskrue.



## Teknisk information

Type	480623xxx	480621/22/24
Diameter	Ø100	Ø63, Ø80, Ø160
Nøjagtighedsklasse	Klasse 1,0	Klasse 1,0
Måleområde	-30...+50°C / -20...+60°C / 0...40°C / 0...60°C/0...120°C/0...160°C / 0...200°C / 0...250°C / 0...400°C / 0...500°C	-10...+50°C/0... 80°C / 0...100°C Skalering °F Dobbelskala °C/°F
Hus	Rustfrit stål 1.4301 / 1.4016	Rustfrit stål 1.4301 / 1.4016
Justering af instrument	Justerskrue for enden af føler	Justerskrue for enden af føler
Viser	Skala Hvid, inskriftion sort med opdeling efter DIN	Hvid, inskriftion sort med opdeling efter DIN
Frontglas	Aluminium, sort	Aluminium, sort
Føler	Instrumentglas	Instrumentglas
Følerør	8 mm bagudvendt centrisk	8 mm bagudvendt centrisk
Tilslutning	Glat med krave til dykrør Termometrene kan kun monteres med matchende dykrør - se side 2	G½ eller M20 x 1,5 eller svingbar udførelse med fast gevind
Dykrørslængde(mm)	45), 63, 100, 160, 200, 250, 300, 400	På forespørgsel
Beskyttelsesklasse	IP 43 (EN 60529/IEC 529), med Bajonettring IP56	IP 43 (EN 60529/IEC 529), med Bajonettring IP56
Vægt	ca. 0,15 kg	ca. 0,15 kg

# Neomess Termometer Klasse 1.0



## Husk at bestille dykrørslommer

### Ved statisk tryk Dykrør med låseskrue

Gevind G 1/2A	Type 988, PN10
Messing	Type 968, PN40/PN25
Stål st. 35	Type 998, PN25
Rustfrit stål 1.4571 eller	
Rustfrit stål 1.4301	

### Svejseende

Stål st. 35	Type 969, PN25
Rustfrit stål 1.4571	Type 999, PN25

### Ved dynamisk tryk

#### Dykrør med låseskrue fremstillet af Massivt materiale

C22.8	Type E 968, PN160
Rustfrit stål 1.4571	Type E 998, PN160
l1*	63,100,150,200

#### Svejset dykrør fremstillet af massivt materiale

C22.8	Type S 969 PN160
Rustfrit stål 1.4571	Type S 999 PN160

## Mål

Termometer(D)	D	d	b	d <sub>1</sub>	d <sub>4</sub>	d <sub>5</sub>	d <sub>6</sub>	h <sub>2</sub>	h <sub>3</sub>	h <sub>4</sub>	G	SW	l <sub>1</sub>	l <sub>2</sub>
480621xxx	63	8	16	12	26	24	17	13	33	8	1/2"	27	45, 63, 100, 150, 200, 250, 300, 400	43, 80, 140, 180
480622xxx	80	8	17	12	26	24	17	13	33	8	1/2"	27		
480623xxx	100	8	21	12	26	24	17	13	33	8	1/2"	27		
480624xxx	160	8	25	12	26	24	17	13	33	8	1/2"	27		

Type 998

Type 998 og  
968

Neotherm A/S leverer helhedsløsninger til VVS-branchen indenfor gulvvarme, brugsvand, solenergi og strålevarme. Vi tilbyder kvalificeret, praktisk rådgivning fra udbud til projektet afleveres. Gennem direkte leverancer og dialog har vi tæt kontakt til vores kunder, hvorved vi sikrer den bedste kvalitet til den rigtige pris.

Neotherm A/S  
Centervej 18  
DK - 3600 Frederikssund  
Tlf. 47 37 70 00  
[info@neotherm.dk](mailto:info@neotherm.dk)  
[www.neotherm.dk](http://www.neotherm.dk)